

TECHNOLOGICKÉ ZÁSADY VÝSTAVBY SE SYSTÉMEM PlayBlok, PlayBlok II, Playblok III, Haklík, SRZ

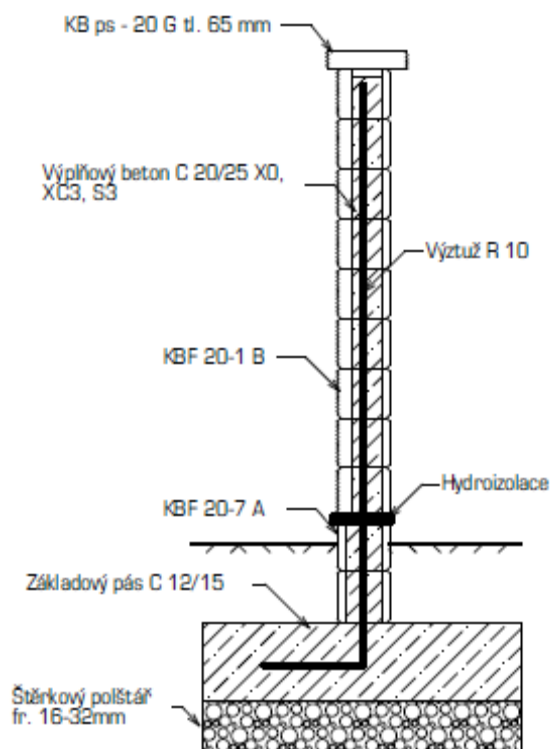
- 1) Tvarovky jsou svojí rozměrovou přesností určeny pro stavbu bez nutnosti použití malty, lepidla či jiného tmelu. Spáry jsou tvořeny fazetkami tvarovek. Tvarovky jsou ukládány na běhounovou vazbu.
- 2) Modulové rozměry systému jsou různé na základě použitých tvarovek a jejich kombinací. Základním modulovými rozměry systému Playblok I a II je délka 200mm, výška 200mm. Pro Playblok III je modulový rozměr délky 225mm, výšky 150mm. Haklík je modulové délky 225mm, výšky 250mm. U zdiva SRZ jsou různé kombinace výšek a délek, není zde stanoven modul.
- 3) Zdicí tvarovky neumožňují půlení jednoduchým způsobem. Pro účely skladebného rozměru používejte tvarovky - půlky. Pro jiné rozměrové úpravy je možné tvarovky řezat nebo vrtat.
- 4) Plot je staticky proveden jako konzola vetknutá do základu. Hlavní nosná výztuž je v poli i sloupcích uložena ve svislém směru. Množství výztuže a její rozměr profilu je navržen na základě působení stěny. Svislou výztuž je nutné kotvit do betonového základu a to buď dodatečně na chemickou kotvu či zabetonováním ocelových trnů do betonového základu. Návrh by měl provést místně znalý odborník.
- 5) Výztuž sloupku se posuzuje podle jednotlivých případů a návrh zohledňuje:
 - Výšku a osovou vzdálenost sloupků,
 - zavěšení vrat a vrátek,
 - hmotnost a rozměry výplně plotových polí,
 - rozměry sloupku.
- 6) Tvarovky se ukládají na suchý betonový základ, který musí být izolován od zemní vlhkosti, a to min. 50mm nad úrovní okolní zeminy. Pokud je základ pod úrovní okolní zeminy, provede se uložení tvarovek na základ bez izolace a odizolování se provede až nad úrovní okolního terénu. Pro izolaci lze použít asfaltové pásy nebo hydroizolační nátěry. V případě asfaltových pásů se v místě protržení pásů výztuží použije utěsnění kolem výztuže tekutou izolací. První řada tvarovek se ukládá do cementové malty - doporučujeme Speciální zdicí směs KB-BLOK.
- 7) Dutiny tvarovek jsou určeny pro vyplnění betonovou směsí pouze tam, kde je to nezbytně nutné pro umístění výztuže ze statických důvodů.
- 8) Pro vyplnění tvarovek doporučujeme "Výplňový beton KB-BLOK systém", který obsahuje optimální poměr složení, plastifikační a jiné chemické příměsi, nebo jiný beton pevnostní třídy C 20/25 s těmito parametry:
 - Kamenivo maximální frakce do 22 mm,
 - XO, XC3, konzistence S 2-3,
 - doporučujeme vložení plastifikačních přísad pro dosažení optimální měkké konzistence betonu s minimem vložení reakční vody.

- 9) Čerstvá betonová směs musí být pro vložení do dutin měkké konzistence, nikoli řídké konzistence! Vložený beton musí být v dutinách hutněn. Nejvhodnější je pro tento účel tyčový vibrátor nebo hutnění vpichy tyčí. Betonáž a hutnění provádějte pro max. 3 vrstvy tvarovek najednou, pro tvarovky Haklík provádějte betonáž po max. 2 vrstvách zdiva najednou. Pro snadnější vyplňování dutin betonem doporučujeme použití „Násypky“.
- 10) Při vyplňování dutin tvarovek dodržujte technologické zásady betonáže jako jsou výstavba mokrým procesem při min. teplotě vzduchu + 5°C, přiměřená relativní vlhkost vzduchu při výstavbě, ochrana konstrukce v průběhu výstavby před deštěm, ostrým sluncem. V žádném případě výplňový beton tvarovek při zrání neprolévejte vodou!
- 11) Betonáž do dutin provádějte k horními líci tvarovek a následně zarovnejte do roviny, tak aby nevznikaly na horním líci tvarovek nerovnosti. Beton může vlivem klimatických změn nabývat o 1 - 2 mm. Toto nabývání betonu eliminuje mrazuvzdorné flexibilní lepidlo nanášené na plotovou stříšku o tl. 2mm. Styčné spáry plotových stříšek těsníme pomocí mrazuvzdorného flexibilního lepidla, stavebního silikonu, či tmelu bez vápenných přísad.
- 12) V nejkratším možném termínu plotovou stěnu zakryjte zákrytovými prvky nebo jinak ochraňte před vniknutím dešťové vody. Tuto ochranu je nutné provádět i během výstavby zdiva.
- 13) Dilatační spáry je nutné provádět po max. 6 m. V případě konstrukcí namáhaných extrémními klimatickými podmínkami je nutné dilatační úsek provádět častěji např. po 4m, dle zatížení konstrukce.
- 14) Dilatační úsek lze prodloužit vložení vodorovné výztuže zdiva. Množství výztuže a dimenze určuje statik.
- 15) Dilatační spáru provádějte v tl. 10mm. Spáru vyplňte trvale pružným materiálem např. EPS, minerální vata, pryž. Spáru zatěsněte pomocí stavebního tmelu nebo silikonu a v horní části zakryjte plotovou stříškou.
- 16) Po výstavbě je možné zdivo opatřit hydrofobizačním nátěrem, který zvýší vodoodpudivé vlastnosti povrchu. Zdivo sníží svou nasákavost a omezuje tak výskyt výkvětů na povrchu zdiva. V případě znečištění povrchu z okolního provozu lze rovně znečištění lépe odstranit.
- 17) Montážní video naleznete na tomto odkazu:
<https://www.youtube.com/watch?v=pRAXok6xz5o>

PLOTOVÁ ZEŤ PRŮBĚŽNÁ

- 1) Pro tento typ oplocení doporučujeme uložení na ležatý základ, znázorněný na obr.2 Min. hloubka základového pasu je 300 mm, který je nutné podsypat zhutněným štěrkem frakce 16 - 32 mm o mocnosti min. 200 mm. Je nutné základovou spáru mezi betonovým pasem a štěrkovým polštářem umístit do nezámrzné hloubky.
- 2) Plotová stěna se standardně vyztužuje do každé druhé dutiny dva profily R10 nebo V 10 s minimální kotevní délkou do základu 400 mm. Výztuž lze kotvit i pomocí chemických kotev, minimální kotevní délku určuje výrobce kotev.
- 3) Vyztužení stěn závisí na výšce a namáhání konstrukce, vyztužení stěny by měl provést místně znalý odborník.
- 4) Dodržujte technologické zásady výstavby systému.

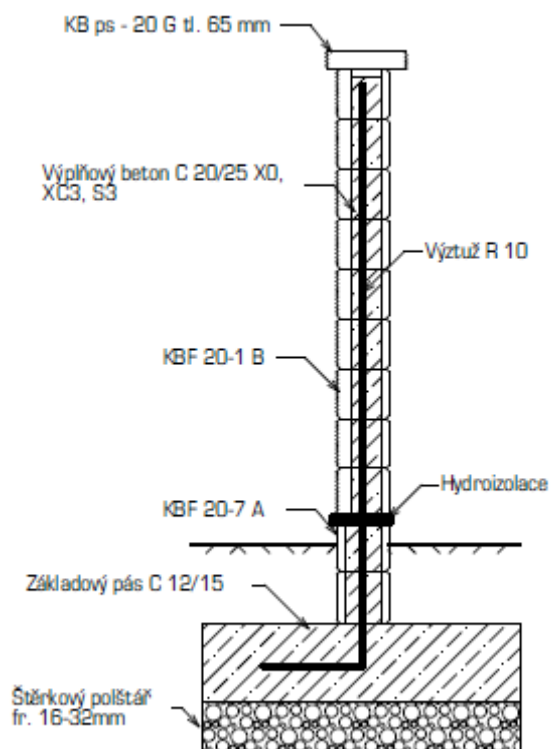
obr. 2 Ležatý základ



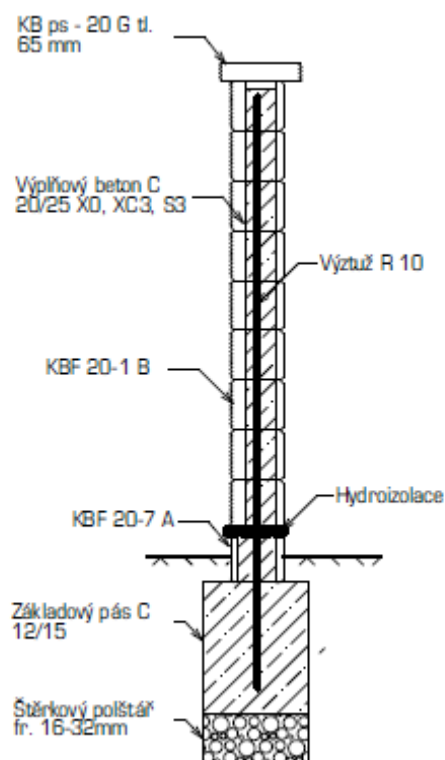
PLOTOVÁ ZEĎ SE SLOUPKY A PLOTOVÉ POLE S PODEZDÍVKOU A SLOUPKY

- 1) Pro tento typ oplocení doporučujeme založit plotovou stěnu dle zobrazení na obr.2 nebo obr.3 V případě řešení základu dle obr.3 je nutné zeminu kolem základu dostatečně zhutnit, aby mohlo dojít k přenosu sil do základové zeminy.
- 2) Doporučená vzdálenost sloupků je v rozmezí 2,4 – 2,8 m pro sloupky 400x400. Pro sloupky 400x200 doporučujeme max. vzdálenost plotového pole 2,4m (v závislosti na typu plotové výplně).
- 3) Sloupky 400 x 400 mm se standardně vyztužují svislou armaturou min. čtyř profilů výztuže R10 nebo V 10 do každého rohu tvarovky s min. kotevní délkou do základu 400 mm. Výztuž lze kotvit i pomocí chemických kotev, min. kotevní délku určuje výrobce kotev.
- 4) Pole se vyztužuje na základě výšky a namáhání konstrukce. Návrh dimenze výztuže a její množství by měl provést místně znalý odborník s min. kotevní délkou do základu. Výztuž lze kotvit pomocí chemických kotev, min. kotevní délku určuje výrobce kotev.
Plotová stěna se standardně vyztužuje do každé druhé dutiny dva profily R10 nebo V 10 s minimální kotevní délkou do základu 400 mm. Výztuž lze kotvit i pomocí chemických kotev, minimální kotevní délku určuje výrobce kotev.
- 5) Vyztužení stěny závisí na výšce a namáhání konstrukce, vyztužení stěny by měl provést místně znalý odborník.
- 6) Standardní vyztužení plotové stěny se sloupky ze systému PlayBlok viz. obr. 4
- 7) Dodržujte technologické zásady výstavby systému.

obr.2 Ležatý základ



obr.3 Svislý základ



obr. 4 Vyztužení plotové stěny se sloupky

